

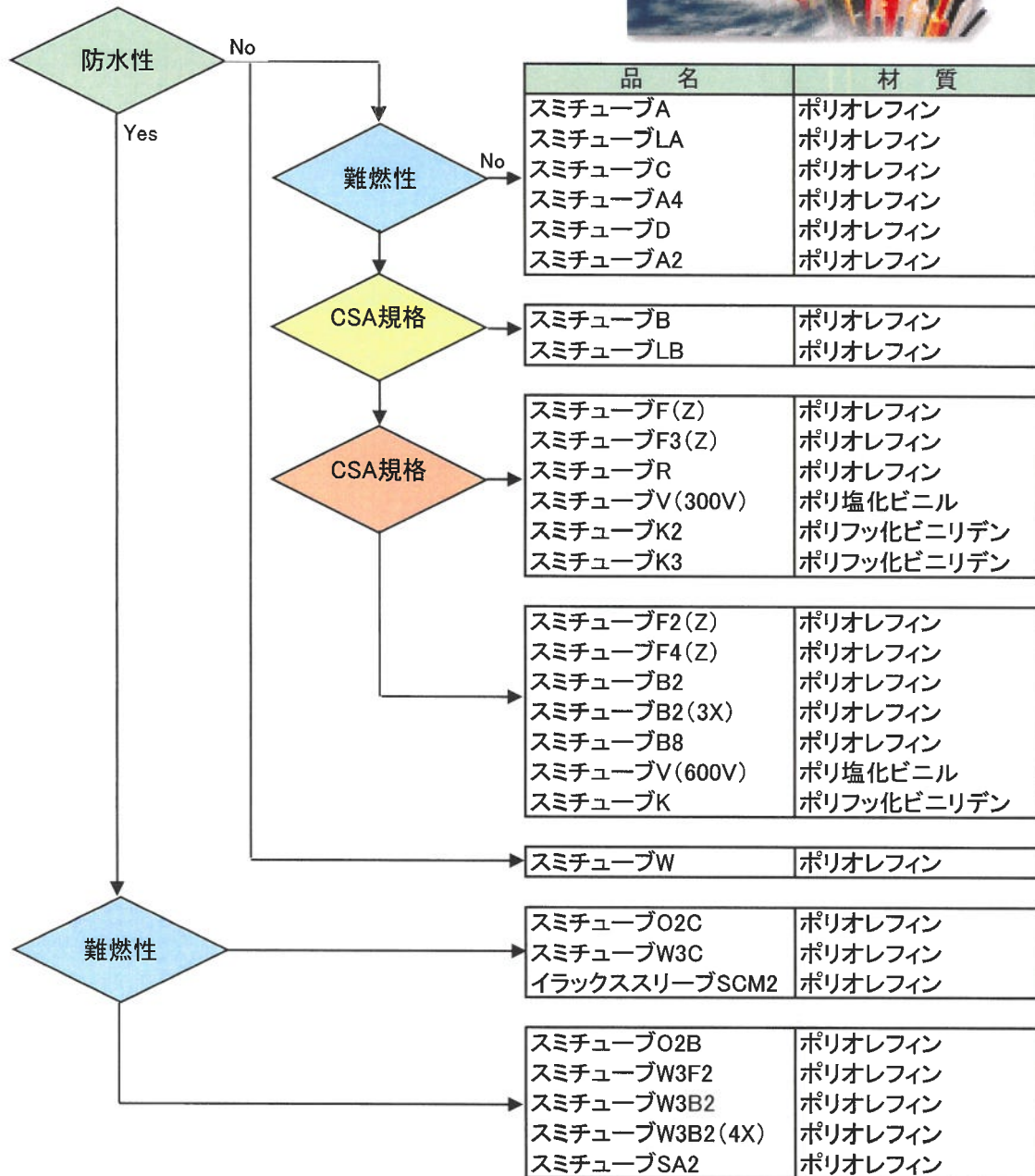
# スミチューブ

住友電気工業(株)

「スミチューブ」とは、電子線照射によるプラスチックの形状記憶効果を応用した熱収縮チューブ(加熱により径方向に収縮するチューブ)で、ポリオレフィン、フッ素系ポリマー、熱可塑性エラストマーなどの材質が主原料です。

家電・電子機器・自動車、航空機などの分野において、電線・ハーネスの結束、耐熱保護、絶縁保護などの幅広い用途に使用されています。

## ●製品一覧チャート



# スミチューブ

## ●スミチューブA

住友電気工業株式会社

呼称サイズ(mm)	収縮前サイズ(mm)		収縮後サイズ(mm)		単長(最小値) (m)	
	内径	肉厚 (参考値)	内径 (最大値)	肉厚	切断品	出荷ロット
1.5×0.2	2.1±0.3	0.2	0.8	0.4±0.1	1	400
2×0.2	2.6±0.3	0.2	1.3	0.4±0.1	1	400
2.5×0.2	3.1±0.3	0.2	1.5	0.4±0.1	1	400
3×0.2	3.6±0.3	0.2	1.8	0.4±0.1	1	400
3.5×0.2	4.1±0.3	0.2	2.0	0.4±0.1	1	300
4×0.2	4.6±0.3	0.2	2.3	0.4±0.1	1	300
5×0.2	5.6±0.3	0.2	2.9	0.4±0.1	1	300
6×0.25	6.5±0.3	0.25	3.5	0.5±0.1	1	300
7×0.25	7.5±0.3	0.25	4.2	0.5±0.1	1	300
8×0.25	8.5±0.3	0.25	4.7	0.5±0.1	1	300
9×0.25	9.5±0.3	0.25	5.4	0.5±0.1	1	300
10×0.25	10.5±0.4	0.25	6.0	0.5±0.1	1	300
11×0.25	11.5±0.4	0.25	7.0	0.5±0.1	1	300
12×0.3	12.4±0.4	0.3	7.6	0.6±0.1	1	300
13×0.3	13.4±0.4	0.3	8.0	0.6±0.1	1	300
14×0.3	14.4±0.4	0.3	9.0	0.6±0.1	1	200
15×0.3	15.4±0.4	0.3	10.0	0.6±0.1	1	200
16×0.3	16.4±0.4	0.3	10.5	0.6±0.1	1	200
18×0.3	18.4±0.4	0.3	11.5	0.6±0.1	1	100
20×0.3	20.4±0.4	0.3	13.0	0.6±0.1	1	100
22×0.3	22.4±0.4	0.3	14.0	0.6±0.1	1	100
25×0.3	25.5±0.5	0.3	15.0	0.6±0.1	1	100

## ●スミチューブF(Z)

呼称サイズ(mm)	収縮前サイズ(mm)		収縮後サイズ(mm)		単長(最小値) (m)	
	内径	肉厚 (参考値)	内径 (最大値)	肉厚	切断品	出荷ロット
1×0.2	1.3±0.3	0.2	0.5	0.33	1	200
1.5×0.2	2±0.3	0.2	0.75	0.36	1	200
2×0.2	2.5±0.3	0.2	1	0.44	1	200
2.5×0.25	3±0.3	0.25	1.25	0.44	1	200
3×0.25	3.5±0.3	0.25	1.5	0.44	1	200
3.5×0.25	4±0.3	0.25	1.75	0.44	1	200
4×0.25	4.5±0.3	0.25	2.0	0.44	1	200
5×0.25	5.4±0.3	0.25	2.5	0.56	1	100
6×0.25	6.4±0.4	0.25	3.0	0.56	1	100
7×0.25	7.4±0.4	0.25	3.5	0.56	1	100
8×0.25	8.4±0.4	0.25	4.0	0.56	1	100
9×0.25	9.4±0.4	0.25	4.5	0.56	1	100
10×0.25	10.4±0.4	0.25	5.0	0.56	1	100
11×0.25	11.4±0.4	0.25	5.5	0.56	1	100
12×0.25	12.4±0.4	0.25	6.0	0.56	1	100
13×0.3	13.4±0.4	0.3	6.5	0.69	1	100
14×0.3	14.5±0.4	0.3	7.0	0.69	1	100
15×0.3	15.5±0.4	0.3	7.5	0.69	1	100
16×0.3	16.8±0.5	0.3	8.0	0.69	1	100
18×0.35	18.7±0.5	0.35	9.0	0.77	1	100
20×0.35	21.2±0.6	0.35	10.0	0.77	1	100

※最大は50×0.5mm

住友電気工業株式会社